

# Návod k použití pro následující produkt(y):

## TFA 30.3039 - Profi teploměr s vlhkoměrem připojitelný k PC



Právě si prohlížíte návod k použití pro výše uvedený produkt či produkty. Předtím, než začnete jakýkoliv produkt používat, je třeba si přečíst návod k použití, aby nedošlo ke zranění, požáru nebo poškození produktu. Přečtěte si prosím pozorně celý dokument a dodržujte bezpečnostní pokyny.

Uchovejte si dokument pro případ budoucího použití.

Přístroj byl schválen pro použití v zemích EU, proto je opatřen značkou CE. Veškerá potřebná dokumentace je k dispozici u dovozce zařízení.

Produkt byl vyroben z prvotřídních materiálů a součástek, které je možno recyklovat a znovu použít. Nikdy nevyhazujte prázdné baterie a nabíjecí baterie do domácího odpadu. Jako spotřebitel jste zodpovědný za jejich odnesení do prodejny elektro nebo místní sběrný odpadu, podle vaší platné legislativy a tím chráníte životní prostředí.



Symbole obsažených těžkých kovů jsou následující: Cd = Kadmium, Hg = Rtuť, Pb = Olovo

Tento přístroj je označen nálepkou evropské směrnice o zpracování elektroodpadu (WEEE). Nevyhazujte prosím tento přístroj do domácího odpadu. Uživatel je povinen odnést dosloužilý přístroj do odpovídající sběrný elektrického odpadu, aby bylo zajištěno jeho zpracování v souladu s životním prostředím.



Vytvoření tohoto dokumentu zajistila společnost Bibetus s.r.o. (dále Dovozece), jakékoliv druhy neoprávněných kopií tohoto dokumentu i jeho částí jsou předmětem souhlasu Dovozece. Dokument odpovídá technickému stavu produktu při tisku! Změny technických parametrů, vlastnosti produktu a tiskové chyby v dokumentu vyhrazeny! V případě, že v dokumentu najdete jakoukoliv chybu, budeme rádi, pokud nám to oznámíte na email [info@bibetus.cz](mailto:info@bibetus.cz), děkujeme!

Dovozece : Bibetus s.r.o., Loosova 1, Brno, 63800, Česká republika

# Profi teploměr s vlhkoměrem připojitelný k PC TFA 30.3039

## PŘED POUŽITÍM

- Následující informace čtěte velmi pozorně.
- Tento manuál Vám pomůže seznámit se s novým zařízením, všemi jeho funkcemi a částmi a poradí Vám v případě problémů s přístrojem.
- Pozorným přečtením a dodržením instrukcí obsažených v tomto manuálu předejdete poškození nebo zničení přístroje.
- Neneseme zodpovědnost za jakékoliv poškození přístroje způsobené v důsledku nenásledování instrukcí obsažených v tomto manuálu.
- Dbejte zvýšené pozornosti bezpečnostním pokynům.
- Uchovejte si manuál pro případ budoucího použití.

## POPIS

Přístroj Vám umožní detailně zaznamenávat teplotu a vlhkost a pravidelně tyto veličiny monitorovat. Zaznamenaná data mohou být přenesena do počítače za pomoci USB přijímače a poté snadno analyzována. Software od výrobce může být též použit pro nastavení přístroje a můžete jej využít též jako službu systému Windows pro dodání datových záznamů z měření do vaší vlastní softwarové aplikace. K přístroji lze připojit až 8 venkovních čidel.

## BEZPEČNOSTNÍ POKYNY

- Přístroj by měl být použit pouze tak, jak je popsáno v návodu.
- Veškeré neoprávněné opravy, úpravy nebo jiné změny přístroje jsou zakázány.
- Přístroj není určen pro lékařské účely nebo veřejné užívání, ale výhradně pro domácí použití.
- Udržujte přístroj i baterie z dosahu dětí.
- Baterie nevhazujte do ohně, nerozdělávejte ani znovu nenabíjejte.
- Slabé baterie ihned vyměňte, abyste se vyhnuli zničení přístroje v důsledku vytečení baterie. Pokud Vám baterie vyteče, při manipulaci s ní používejte ochranné rukavice a brýle.
- Nevystavujte přístroj extrémním teplotním podmínkám, vibracím nebo šokům.
- Uchovávejte v suchu a neponořujte přístroj do vody.
- Neumisťujte přístroj do blízkosti možných zdrojů rušení, jako jsou počítače nebo televizory.

## FUNKCE A VLASTNOSTI

- aktuální teplota a vlhkost vzduchu
- rádiem řízený čas, datum
- max/min hodnoty s časem uložení
- rosný bod
- jednotka teploty °C nebo °F
- 12ti nebo 24ti hodinový formát zobrazení času
- časové pásmo (± 12hodin)
- nastavitelný kontrast displeje
- ukazatel slabé baterie
- paměť až pro 50 000 záznamů
- interval uložení 1, 5, 10, 15, 30 minut nebo 1, 2, 3, 6 hodin
- záznamy mohou být zobrazeny přímo v zařízení nebo pomocí USB v PC
- ukazatel dat, která ještě nebyla vyčtena z paměti, v %
- možnost připojení až 8 venkovních čidel (teplotní a vlhkostní čidlo nebo pouze teplotní čidlo s externím kabelovým čidlem)
- sériové číslo nebo individuální zadání označení pro jednotlivá čidla
- manuální načtení všech čidel nebo pro každé čidlo zvlášť
- ukazatel při ztrátě signálu z čidla
- přenos dat přes USB
- vizuální i zvukové alarmy pro předem nastavené hodnoty na každé z čidel
- k postavení na stůl či k zavěšení na zeď
- včetně jednoduše obsluhovatelného softwaru

## PŘÍDAVNÉ ČIDLO (k zakoupení zvlášť)

- K zařízení je možno připojit až 8 venkovních čidel, konkrétně se může jednat o typ:
  1. teplotní a vlhkostní venkovní vysílač TFA 30.3180.IT
  2. teplotní venkovní vysílač s kabelovým čidlem TFA 30.3181.IT

## INSTALACE A VÝMĚNA BATERIÍ

**Poznámka:** Pokud jste zakoupili venkovní vysílač, baterie vložte nejprve do vysílače a teprve poté do hlavní jednotky. Více informací viz „Venkovní čidlo“.

- Hlavní jednotka je zprovozněna pomocí 3 x 1,5V bateriemi, typ Mignon AA, LR6. K instalaci nebo výměně baterií postupujte následovně:
  - Otevřete kryt baterií na zadní straně přístroje.
  - vložte baterie s ohledem na správnou polaritu, viz označení.
  - Uzavřete kryt baterií.

## PRVNÍ ZPROVOZNĚNÍ

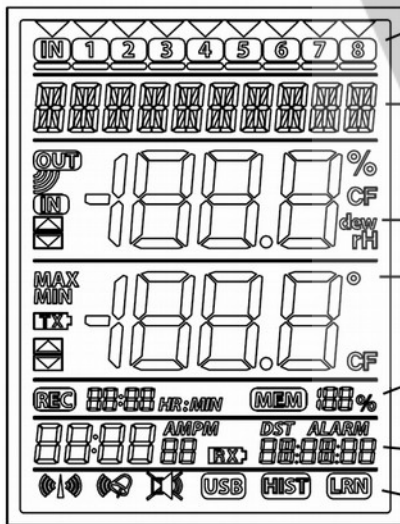
- Jsou-li baterie vloženy do přístroje, budou nakrátko zobrazeny všechny segmenty LCD displeje a zazní zvukový signál.
- Na displeji se poté objeví aktuální teplota, vlhkost, nápis „INDOOR“, čas 00:00:00 a datum 01.01.10.
- V prvních 3 minutách po zprovoznění bude stanicí vyhledáván venkovní vysílač. Po výměně baterií bude dříve připojený venkovní vysílač opět automaticky přidělen na původní kanál. Doposud neznámé venkovní čidlo bude automaticky připojeno na volný kanál.

## ČAS ŘÍZENÝ DCF SIGNÁLEM

- Jakmile jednotka přijme signál z venkovních čidel, začne hledat DCF signál. Na displeji začne blikat ikonka příjmu DCF signálu. Pokud je signál během 5-10 minut přijat, na displeji se zobrazí aktuální čas a ikonka přestane blikat a zůstane trvale zobrazena na displeji.
- Pokud signál nelze přijmout, čas může být nastaven manuálně. Jednotka přijímá signál každý den ve 2:00 a 3:00 ráno. Jakmile je signál úspěšně přijat, manuálně nastavený čas se přepíše časem z DCF signálu.
- Během příjmu signálu jednotka nekomunikuje s USB přijímačem.
- DCF je vysílač speciálních časových znaků, který je šířen v pásmu dlouhých vln (77,5 kHz) a jehož dosah činí cca 1 500 km od tohoto vysílače. Vysílač je umístěn v Mainflingu poblíž Frankfurtu nad Mohanem ve Spolkové republice Německo a šíří a kóduje časový signál césiových atomových hodin z Fyzikálně-technického institutu v Braunschweigu. Odchyłka tohoto přesného atomového času představuje méně než 1 sekundu za 1 milion let. Signál automaticky zohledňuje astronomicky podmíněné opravy času (letní a zimní neboli normální čas), přestupné roky a veškeré změny data. Zkratka DCF znamená: **D** (Deutschland = Německo), **C** (označení pásma dlouhých vln), **F** (frankfurtský region).
- Doporučená vzdálenost od rušivých elementů, jako jsou monitory počítačů nebo televizory je minimálně 1,5-2 m.
- V železobetonových místnostech (např. suterénech) je přijímaný signál přirozeně slabší. V extrémních případech umístěte jednotku blízko k oknu.
- V nočních hodinách je příjem signálu díky méně častým atmosférickým poruchám možný ve většině případů.

## LCD DISPLEJ

- displej je rozdělen do 7 sekcí:



kanály venkovních čidel: ukazatel zprovozněných venkovních vysílačů, aktuálně zvolený vysílač

textové pole: jména kanálů (popř. sériové číslo) nebo pokyny

vlhkost vzduchu

teplota

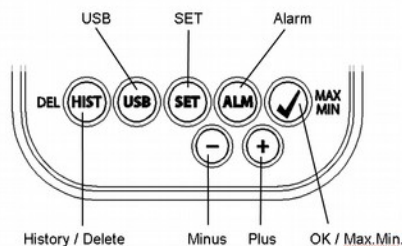
paměť: interval uložení a ukazatel dat, která ještě nebyla vyčtena z paměti, v %

čas a datum

panel nástrojů: symbol DCF, tón alarmu, alarm ON/OFF, USB, historie (HIST), párovací režim (LRN)

## TLAČÍTKA

- Stanice disponuje 7 tlačítky:



- **History/delete** – vstup do historie záznamů
- **USB**
  - spojení s USB
  - stisknutím a držením na 3 s – synchronizace s USB
- **SET**
  - vstupu do režimu nastavení pro venkovní vysílač
  - dalším stisknutím vstoupíte do nastavení intervalu uložení
  - stisknutím a držením na 3 s vstoupíte do základního nastavení stanice
- **ALM**
  - deaktivace tónu alarmu
  - stisknutím a držením na 3 s – vstup do režimu nastavení alarmu aktuálně zobrazeného kanálu
- **OK/MAX MIN** - vyvolání max/min hodnot a aktuálního rosného bodu zvoleného kanálu
- **Plus** - listování nahoru dostupnými kanály
- **Minus** - listování dolů dostupnými kanály

## ZÁKLADNÍ NASTAVENÍ

- Stisknutím a přidržetím tlačítka „SET“ v normálním režimu po dobu 3 sekund vstoupíte do režimu manuálního nastavení pro následující funkce:
  1. LCD kontrast
  2. časové pásmo
  3. tón alarmu ON/OFF
  4. příjem časového signálu ON/OFF
  5. 12/24 hodinový formát času
  6. jednotka teploty °C/°F
  7. manuální nastavení času
  8. manuální nastavení data
  9. reset
- Stisknutím a držením tlačítka „SET“ po dobu 3 s vždy vstoupíte automaticky k první možnosti nastavení - LCD kontrastu. Dalším stisknutím tlačítka „SET“ vždy postoupíte k dalšímu nastavení.
- Nebude-li po dobu 20 s stisknuto žádné tlačítko, přístroj se automaticky vrátí do normálního režimu. Také stisknutím „HIST“, „USB“ nebo „ALM“ se můžete kdykoliv vrátit do normálního režimu.

***Pozn.:** změny nastavení nevyžadují dodatečné potvrzení a automaticky budou při opuštění nastavení nebo přepnutí, uchovány.*

### LCD kontrast

- V textovém poli se objeví „CONTRAST“ a přednastavená hodnota „5“ bliká. Pomocí „+“ nebo „-“ nastavte požadovaný kontrast (od 0 do 7).

### Časové pásmo

- V textovém poli se objeví „TIMEZONE“ a přednastavená hodnota „0“ bliká. Pomocí „+“ nebo „-“ nastavte časové pásmo (od -12 do +12hodin).

### Tón alarmu ON/OFF

- V textovém poli se objeví „ALERTSOUND“ a přednastavený symbol „ON“ bliká. Pomocí „+“ nebo „-“ tón alarmu deaktivujete (OFF) nebo aktivujete (ON). Je-li tón alarmu aktivován, bude v sekci panelu nástrojů zobrazen symbol tónu alarmu. Není-li tón alarmu aktivován, symbol nebude zobrazen.

***Pozn.:** Toto nastavení se vztahuje pouze na tón alarmu. Alarmy, které byly nastaveny, zůstávají aktivovány a jsou zobrazeny na displeji.*

### Přijem časového signálu ON/OFF

- V textovém poli se objeví „DCF“ a přednastavený symbol „ON“ bliká. Pomocí „+“ nebo „-“ příjem časového signálu deaktivujete (OFF) nebo aktivujete (ON).

### 12ti/24ti hodinový formát času

- V textovém poli se objeví „TIMEFORMAT“ a přednastavený symbol „24h“ bliká. Též bude zobrazen aktuální čas. Pomocí „+“ nebo „-“ volíte mezi 12ti hodinovým formátem „12h“ nebo 24ti hodinovým formátem „24h“. Bude-li zvolen 12ti hodinový formát, bude v sekci času zobrazen symbol AM nebo PM.

### Jednotka teploty °C/°F

- V textovém poli se objeví „TEMP UNIT“ a v sekci teploty bliká přednastavený symbol „°C“. pomocí „+“ nebo „-“ volíte mezi stupněm Celsia „°C“ nebo stupněm Fahrenheita „°F“.

## Manuální nastavení času

- V textovém poli se objeví „TIME SET“ a v sekci času bliká ukazatel hodiny. Pomocí „+“ nebo „-“ nastavte hodinu. Stiskněte „SET“ a stejným způsobem nastavte minuty.

## Manuální nastavení data

- V textovém poli se objeví „DATE SET“ a v sekci data bliká ukazatel roku. Pomocí „+“ nebo „-“ nastavte aktuální rok. Stiskněte „SET“, ukazatel měsíce začne blikat. Měsíc nastavte „+“ nebo „-“. Opět stiskněte „SET“, ukazatel dne začne blikat. Den nastavte „+“ nebo „-“.

## Reset (návrat k továrnímu nastavení)

- V textovém poli se objeví „MAIN RESET“. Stisknutím a držetím „OK/MAX MIN“ po dobu 3 s budou vymazána všechna nastavení a uložená data a stanice bude nastavena na původní stav. Poté co bylo stisknuto „OK/MAX MIN“, bude zobrazen průběh resetu v %. Jakmile je reset dokončen, přístroj se automaticky restartuje.

**Poznámka:** *Mějte prosím na paměti, že tovární reset přístroje smaže veškerá data z paměti, takže již nebude možné zaznamenané údaje stáhnout do PC nebo zobrazit na displeji přístroje.*

*Pokud zařízení vykazuje anomálie, doporučujeme nejprve přístroj normálně restartovat (vyjmout baterie, chvíli vyčkat a pak baterie opět vložit). Pokud toto nepomůže, doporučujeme provést tovární reset.*

## VENKOVNÍ ČIDLA

- Pokud jsou ke stanici připojena venkovní čidla, jsou čísla obsazených kanálů viditelná v sekci kanálů.
  - Po vložení baterií do venkovního vysílače spustí vysílač automaticky přenos venkovních hodnot.
  - Po úspěšném zprovoznění venkovního vysílače pečlivě uzavřete kryt baterií.
  - V normálním režimu a v režimu historie můžete pomocí „+“ nebo „-“ přepínat mezi jednotlivými venkovními čidly. Nad aktuálně zvoleným vysílačem bude zobrazen trojúhelník a v sekci teploty bude zobrazena aktuální teplota a vlhkost vzduchu zvoleného čidla.
  - Kompatibilní venkovní vysílač TFA 30.3180.IT a TFA 30.3181.IT má vždy vlastní pevné sériové číslo (čtyřmístné, alfanumerické). Toto sériové číslo je vyznačeno na každém vysílači a bude také při zprovoznění vysílače krátce zobrazeno na displeji. Sériové číslo bude též zobrazeno v textovém poli. Díky PC softwaru máte možnost pro každý kanál zadat individuální jméno (mimo hodnot ze stanice, zde je pevný název „INDOOR“).
  - **Pozn.:** Pokud nemáte jistotu, který vysílač je na kterém kanálu, můžete toto zjistit v párovacím režimu. V párovacím režimu je vždy zobrazeno sériové číslo zadaného kanálu pro odpovídající kanál.
  - V sekci kanálů může být u každého vysílače zobrazen symbol. Jedná se o pruh, který je zobrazen pod číslem kanálu. Bliká-li tento pruh, jsou baterie v tomto vysílači slabé a je nutné je vyměnit (v tomto případě se také zobrazí symbol „TX“ v sekci teploty pokud je zvolen/zobrazen odpovídající kanál). Pokud je pruh zobrazen trvale, kontakt s odpovídajícím vysílačem je přerušen.
- Pozn.:** Po výměně baterií ve venkovním vysílači je doporučeno aktivovat vyhledání vysílače v párovacím režimu za účelem obnovy spojení co nejdříve je to možné. Vysílač je možné přepnout do režimu párování pouze během prvních 3 hodin po spuštění. Poté již pouze vysílá měřené hodnoty a nelze jej již spárovat.

## REŽIM VYHLEDÁVÁNÍ ČIDEL (PÁROVACÍ REŽIM)

- V tomto režimu máte možnost vyvolat manuální vyhledání čidel. Také je možné individuálně přijmout vysílač na každý kanál. Kromě toho zde lze odebrat již dříve uložené čidlo.
- Stiskněte „SET“ ke vstupu do režimu nastavení.
- CH1-8 a LRN se objeví na displeji.
- Číslo kanálu bliká.
- Je-li již nějaký vysílač přiřazen na daný kanál, bude nad odpovídajícím číslem kanálu zobrazen trojúhelník.

## Komplexní vyhledání vysílače

- Stiskněte „OK/MAX MIN“.
- Na displeji se objeví LEARNING a číslo kanálu s černým pruhem.
- Po dobu 3 minut stanice vyhledává signály vysílače.
- Byl-li signál přijat, pruh pod odpovídajícím číslem kanálu zmizí.
- Již přijaté vysílače zůstanou zachovány a dříve neznámé vysílače jsou postupně přiřazeny.

## Vyhledání vysílače pro určitý kanál

- Stiskněte „+“ nebo „-“ během zobrazení CH1-8 na displeji.
- Nyní můžete zvolit libovolný kanál.
- Zvolené číslo kanálu bliká.
- Po volbě zvoleného kanálu se na displeji objeví CH x.
- ---- se objeví na displeji, pokud není vysílač k dispozici nebo se objeví sériové číslo vysílače, pokud je k danému kanálu již vysílač přiřazen.
- Stiskněte „OK/MAX MIN“ ke spuštění vyhledání vysílače pro zvolený kanál.
- Na displeji se objeví LEARNING a číslo kanálu s černým pruhem.
- Po dobu 3 minut stanice vyhledává signály vysílače.

## Vymazání vysílačů

- Stiskněte „HIST/DEL“ během zobrazení CH1-8 na displeji.
- Všechny přijaté vysílače budou smazány.
- Na displeji se objeví DELETED.
- Tlačítkem „HIST/DEL“ můžete také vymazat jednotlivý vysílač.

## NASTAVENÍ INTERVALU UKLÁDÁNÍ DAT

- V normálním režimu stiskněte 2x „SET“.
- V textovém poli se objeví INTERVAL.
- Ukazatel intervalu bliká vedle symbolu REC.
- Přednastaveno je 0:15 HR:MIN (15 minut).
- Pomocí „+“ nebo „-“ můžete zvolit mezi následujícím intervalem uložení: 1 min, 5 min, 10 min, 15 min, 30 min, 1 hod, 2 hod, 3 hod a 6 hod.

**Pozn:** Tato funkce vám umožní nastavit interval ukládání datových záznamů do paměti. Jeden datový záznam obsahuje soupis všech měřených veličin ze všech kanálů včetně času a data záznamu. Uložená data je možné vyvolat v režimu historie nebo přenost bezdrátově do počítače.

## MAX/MIN HODNOTY A ROSNÝ BOD NA VYBRANÉM KANÁLU

- V normálním režimu stiskněte „OK/MAX MIN“.
- Na displeji se objeví symbol MAX společně s maximální vlhkostí vzduchu.
- Stiskněte „OK/MAX MIN“ znovu.
- Bude zobrazena maximální teplota.
- Stiskněte „OK/MAX MIN“.
- Na displeji se objeví symbol MIN společně s minimální vlhkostí vzduchu.
- Stiskněte „OK/MAX MIN“.
- Bude zobrazena minimální teplota.
- Stiskněte „OK/MAX MIN“.
- Na displeji se objeví DEW společně s aktuálním rosným bodem.
- Též bude zobrazen čas a datum naměřených hodnot.
- V sekci kanálů bude zobrazeno odpovídající číslo kanálu a v sekci textového pole zadané jméno nebo sériové číslo čidla.
- K vymazání max/min hodnot stiskněte a držte „OK/MAX MIN“ po dobu 3 s v jakémkoliv módu.
- Budou vymazány max/min hodnoty všech kanálů.
- Na všech kanálech bude nyní zobrazena aktuální teplota a vlhkost vzduchu.

**Pozn.:** Max/min hodnoty nejsou v záznamech nahrány. V PC softwaru budou tedy zobrazeny pouze aktuální max/min hodnoty.

## NASTAVENÍ ALARMU

- V normálním režimu stiskněte a držte „ALM“ po dobu 3 s.
- HIGH AL RH pro zvolený kanál se objeví na displeji.
- Horní hranice alarmu pro vlhkost vzduchu bliká.
- Tlačítkem „ALM“ můžete po sobě zobrazit následující:
  - horní hranice vlhkosti vzduchu (HIGH AL RH, přednastaveno 70 %)
  - dolní hranice vlhkosti vzduchu (LOW AL RH, přednastaveno 20 %)
  - horní hranice teploty (HIGH AL °C, přednastaveno 40 °C)
  - dolní hranice teploty (LOW AL °C, přednastaveno 0 °C)
- Během zobrazení hraničních hodnot můžete pomocí „+“ nebo „-“ tuto hodnotu změnit.
- Pro aktivaci alarmu stiskněte „OK/MAX MIN“ (během zobrazení odpovídající hraniční hodnoty).
- Je-li alarm aktivován, bude v panelu nástrojů zobrazen aktivní symbol alarmu ON/OFF (nepřeškrtnutý).
- Není-li alarm aktivován, bude zobrazen neaktivní symbol alarmu ON/OFF (přeškrtnutý).
- Stisknutím a držetím „+“ nebo „-“ dosáhnete rychlejšího nastavení hodnot.
- Dalším stisknutím „ALM“ se vrátíte zpět do normálního režimu.

## Funkce alarmu

- V případě alarmu bliká jak symbol ALARM (nad datem) a odpovídající číslo kanálu, tak i symbol Hi nebo Lo, pokud je zobrazen příslušný kanál.
- Je-li aktivován akustický tón alarmu, symbol (zvoneček) bliká a tón alarmu zazní po dobu 2 minut.
- K vypnutí alarmu stiskněte „ALM“.
- Symbol Hi nebo Lo a ALARM bude nadále blikat, dokud odpovídající hodnota nebude opět v rámci nastavených hranic nebo nebude-li tato funkce deaktivována.

**Pozn.:** Je-li některý alarm aktivován (jedno který nebo na kterém kanálu), bude v normálním režimu zobrazen symbol ALARM (v sekci času a data). V základním nastavení stanice může být akustický tón alarmu deaktivován. Pomocí USB a PC softwaru máte možnost všechna nastavení alarmu provést pohodlně na Vašem PC a přenést do stanice.

## ZÁZNAM DAT Z ALARMU

- V případě překročení nebo nedosažení nastaveného alarmu Vaše stanice automaticky zpracuje záznamy události alarmu.
- Jako ostatní nahraná data, i data z alarmu obsahují okamžité záznamy hodnot teploty a vlhkosti vzduchu všech kanálů a také aktuální čas a datum
- Rovněž bude zaznamenáno, který kanál a která hodnota na něm spustila alarm.
- Záznamy události budou zapsány k normálním záznamům a budou automaticky zařazeny do historie normálních záznamů.

*Pozn.: Záznamy události mohou být zobrazeny v režimu historie jak na přístroji, tak i ve Vašem PC.*

## REŽIM HISTORIE

Uložená data si můžete zobrazit přímo na stanici:

- V normálním režimu stiskněte „HIST/DEL“.
- Na displeji se objeví HIST.
- Indikátor paměti je skrytý.
- Objeví se jak hodnoty nejmladšího záznamu, tak i čas a datum, kdy byl záznam pořízen.

### Funkce tlačítek v režimu historie:

„HIST/DEL“	další/starší záznam
„OK/MAX MIN“	přededešlý/mladší záznam
„MINUS“	změna kanálu (doleva)
„PLUS“	změna kanálu (doprava)
„ALM“	zobrazení pouze záznamů z alarmu
„SET“	návrat do normálního režimu

- Pro přístup k poslednímu záznamu z alarmu stiskněte v režimu historie tlačítko „ALM“.
- Kanál a hodnota, která vyvolala alarm, společně s příslušnou hodnotou bude zobrazena na displeji.
- Tlačítka „HIST/DEL“ a „OK/MAX MIN“ můžete listovat různými záznamy z alarmu (pokud existují).
- Opětovným stisknutím „ALM“ jste opět v režimu historie na pozici posledně zobrazeného záznamu události alarmu.
- Stisknutím a držením „HIST/DEL“ nebo „OK/MAX MIN“ vstoupíte během listování do rychlého průběhu.
- Stisknutím „SET“ v režimu historie se vrátíte zpět do normálního režimu.

## PROPOJENÍ S PC

Stanice může zaznamenat až 50 000 záznamů a tyto záznamy pomocí USB (kat. č. 30.3175) přenést do Vašeho PC. Jedná se o „kruhovou“ paměť. Tzn., pokud byly obsazeny všechny záznamy, prvně uložený záznam bude přepsán nejnovějším záznamem. V sekci paměti je zobrazeno kolik dat ještě nebylo přeneseno do PC (procentuálně).

### Synchronizace

Pokud budete softwarem vyzváni k synchronizaci, stiskněte a držte „USB“ po dobu cca 3 s (zazní tón a bliká USB symbol). Synchronizace musí být potvrzena v PC. Byla-li synchronizace úspěšná, následuje další pípnutí a USB symbol bude trvale zobrazen. Nyní stanice zahájí přenos dat do PC.

### Spojení

Synchronizace stanice s PC je zapotřebí pouze jednou. Při dalším spuštění softwaru a k navázání kontaktu PC se stanicí stačí stisknout jednou „USB“ tlačítko. Stanice se poté pokusí o spojení a v sekci textového pole zobrazí přenos přijímaný od softwaru.

***Poznámka:** Průměrná rychlost přenosu je 20 datových setů za sekundu. V extrémních případech může trvat 45 minut, než se stáhnou všechna data (pokud je paměť zcela zaplněná). Pokud se stanice zrovna snaží přijmout DCF signál, přenos dat do PC není možný. Jakmile je příjem úspěšný, komunikace je znovu automaticky navázána.*

## OTEVŘENÝ KOLEKTOR JAKO HARDWARE VÝSTUP

Stanice má pro hardware výstup ve formě otevřeného kolektoru. Tento výstup má dva přepínací výstupy, které takto reagují v případě alarmu kanálu 1:

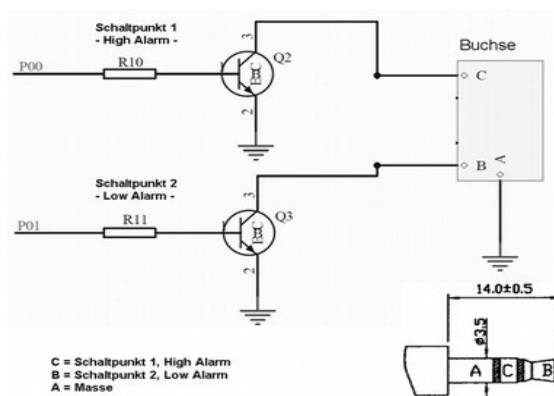
Spínací bod 1 – je aktivní při překročení teploty nebo vlhkosti na kanálu 1.

Spínací bod 2 – je aktivní při nedosažení teploty nebo rH na kanálu 1.

Spínací bod je aktivní tak dlouho, jak dlouho je překročena hranice alarmu a je deaktivován, jakmile je příslušná hodnota v normě nebo nastavení alarmu bude deaktivováno.

Výstup má konektor pro 3,5mm jack. Následující obrázek zobrazuje připojení.





## ŘEŠENÍ PROBLÉMŮ

**Hlavní jednotka:** Pokud se objeví problém na hlavní jednotce, zkontrolujte baterie a pokud to bude nutné, restartujte zařízení. Před opětovným vložením baterií do stanice doporučujeme počkat několik minut. Nepoužívejte dobíjecí baterie. Pro správnou funkčnost je třeba používat 1,5V baterie.

**Přenos dat:** Problémy mohou nastat při přenosu dat z čidel do hlavní jednotky nebo při přenosu dat z hlavní jednotky do PC. Maximální vzdálenost mezi hlavní jednotkou a čidly je 100 m a mezi hlavní jednotkou a USB vysílačem 10 m ve volném prostoru. Maximální dosah je vždy ovlivněn okolními podmínkami.

Dosah může ovlivnit následující:

- **Baterie:** slabé nebo nefunkční baterie mohou omezit přenosovou vzdálenost.
- **Viditelné překážky:** Každá viditelná překážka může mít negativní vliv na příjem signálu v závislosti na její tloušťce, struktuře a materiálu. Velkým kovovým a ocelovým povrchům je dobré se zcela vyhnout, pokud je to možné.
- **Neviditelné překážky:** Nejčastějším problémem při přenosu dat jsou rušení způsobená dalšími elektronickými zařízeními. Doporučujeme proto udržovat vzdálenost alespoň 1-2 m od zařízení, jakou jsou PC nebo televizory. Stejně tak další bezdrátová zařízení v okolí mohou být zdrojem rušení signálu.

Pokud jednotka ztratí signál a nelze jej obnovit, nebo signál opakovaně vypadává, doporučujeme změnit umístění jednotky a/nebo čidel.

## UMÍSTĚNÍ HLAVNÍ JEDNOTKY

Stanice může být umístěna pomocí stojánku nebo připevněna na zeď. Stanici umístěte na místo chráněné před slunečními paprsky. Dříve než připevníte stanici na zeď, ujistěte se, že je stanice na tomto místě schopna přijímat data od venkovního vysílače.

## VÝMĚNA BATERIÍ

Je-li zobrazen ukazatel slabé baterie (symbol „RX“ v sekci času a data), je nutné baterie co nejdříve vyměnit. Při vkládání baterií se ujistěte, že jsou baterie vkládány pod správnou polaritou (viz označení). Používejte alkalické baterie. Slabé baterie co nejdříve vyměňte aby jste předešli poškození přístroje jejich vytečením. Použité baterie nevyhazujte do odpadkového koše. Odložte je na sběrném místě.

## PÉČE A ÚDRŽBA

- před zprovozněním čtěte pozorně návod k použití
- přístroj umístěte na suché místo
- extrémní teploty, vibrace nebo šoky mohou vést k poškození přístroje
- k čištění použijte měkký, lehce vlhký hadřík, nepoužívejte žádné čisticí prostředky
- přístroj neponořujte do vody
- slabé baterie co nejdříve vyměňte, abyste se vyhnuli poškození jejich vytečením, k výměně používejte pouze baterie doporučeného typu
- přístroj není hračka a proto nepatří do dětských rukou
- nepokoušejte se přístroj sami opravovat
- při otevření přístroje nebo při nepřiměřeném zacházení ztrácíte nárok na záruku

## VÝMĚNA BATERIÍ

Uživatel by měl vyměnit baterie ihned jakmile se na displeji zobrazí upozornění na slabé baterie (nápís RX v oblasti času a data). Pokud nedojde k výměně baterií, zařízení nemusí správně pracovat.

**Poznámka:** Jakmile dojde k výměně baterií, není nutné reinstalovat datalogger. Automaticky by mělo dojít k obnově uložených vysílačů a nastavení. Nicméně je nutné znovu zachytit DCF signál. Příjem DCF signálu a dat ze spárovaných vysílačů zpravidla nastane automaticky.



## TECHNICKÁ SPECIFIKACE

### Teplota

Přesnost	$\pm 1\text{ }^{\circ}\text{C}$
Rozsah měření	$0^{\circ}\text{C}\dots+50\text{ }^{\circ}\text{C}$ s rozlišením $0,1\text{ }^{\circ}\text{C}$ $32^{\circ}\text{F}\dots+122\text{ }^{\circ}\text{F}$ s rozlišením $0,2\text{ }^{\circ}\text{F}$

### Vlhkost

Přesnost	$\pm 3\text{ }\% \text{ rH}$ (od $35\text{ }\dots 75\text{ }\% \text{ rH}$ ), jinak $\pm 5\text{ }\% \text{ rH}$
Rozsah měření	$1\text{ }\dots 99\text{ }\%$ s rozlišením $1\text{ }\%$

Interval kontroly pokojové teploty	každých 15 s
Interval kontroly pokojové vlhkosti vzduchu	každých 15 s
Interval kontroly dat z venkovního vysílače	každých 10 s
Dosah venkovního vysílače	až 100 m ve volném prostoru
Dosah USB	až 10 m
Maximální počet záznamů	až 50 000
Maximální počet venk. vysílačů	8
Baterie	3 x 1,5 V, typ Mignon AA, LR6
Rozměry	137 x 98 x 26mm

### R&TTE Directive 1999/5/EC

**Výtah z Prohlášení o shodě Evropského společenství: Tímto potvrzujeme, že toto bezdrátové zařízení splňuje základní požadavky R&TTE Directive 1999/5/EC.**

Tento výrobek je schválen pro použití v ČR.

